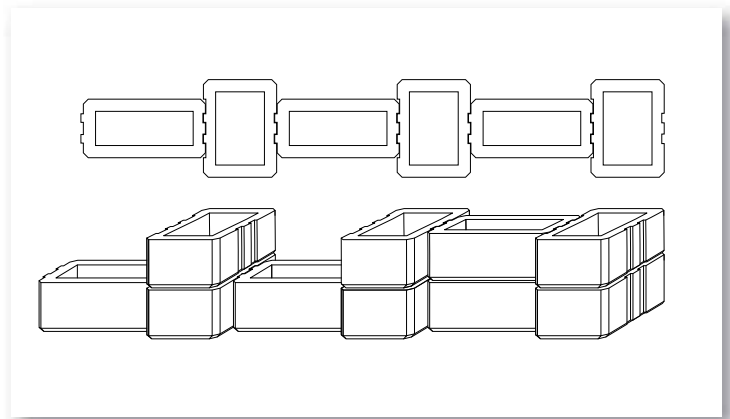
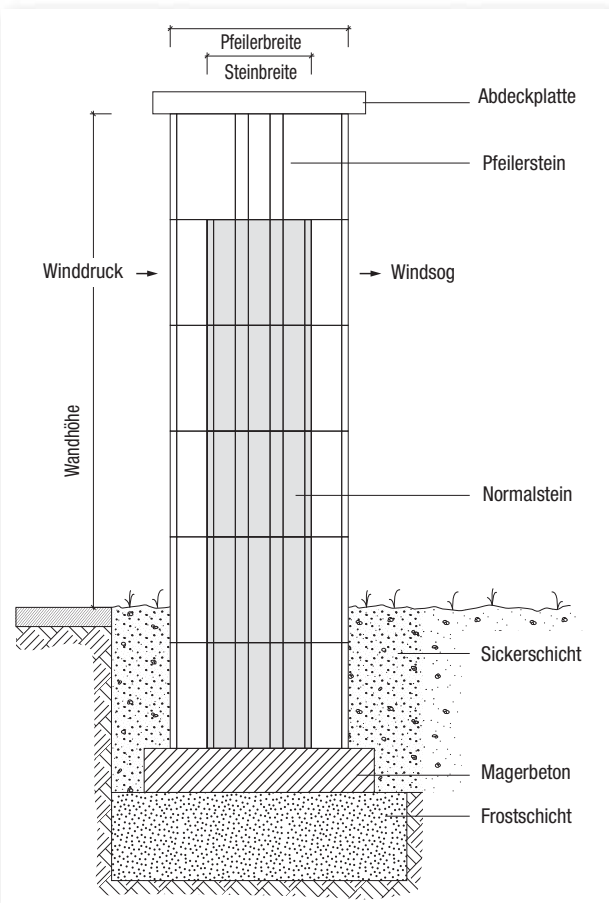


Art.-Nr.	Bezeichnung	Abmessung cm L x B x H	Farbe	Inhalt Stück/ Palette	Gewicht ca. kg/ Stück	Bedarf Stück/ m <sup>2</sup> /lfdm
<b>Rhenoflor Trockenmauer</b> (planebene Oberfläche)						<b>Werk Rünz &amp; Hoffend</b>
982502	Normalstein 1/1	50 x 24 x 20	grau	40	23	10/2
982519			anthrazit			
982526			rotbraun			
982601	Normalstein 1/2	25 x 24 x 20	grau	80	14	20/4
982618			anthrazit			
982625			rotbraun			
982700	Pfeilerstein	30 x 40 x 20	grau	45	25	-/-
982717			anthrazit			
982724			rotbraun			
982809	Mauer- abdeckplatte	50 x 34 x 5/6	grau	30	21	-/2
982816			anthrazit			
982823			rotbraun			
982908	Pfeiler- abdeckplatte	45 x 45 x 5	grau	20	24	-/-
982915			anthrazit			
982922			rotbraun			



Versatzvorschläge für Trockenmauer und Pfeiler

