



# Delfing



ZEITLOS GUT.  
DIE CLEVERE LÖSUNG.

## **Bewehrungs-Manual**

*DP-Schalungsstein*



DAS  
PERFEKTE  
SYSTEM



[www.delfing.de](http://www.delfing.de)

# BEWEHRUNGSVORSCHLÄGE

## DP-Schalungsstein

**Der Aushub für das Fundament des Schalungssteins muss frostfrei 80 cm tief und 40 cm breit erfolgen.**

Das Fundament sollte mit 65 cm Frostschutzkies oder ähnlichem Material verfüllt werden. Auf den Frostschutzkies wird eine 15 cm starke Schicht mit erdfeuchtem Beton aufgebracht.

Ab einer Höhe von einem Meter sollte die Wand aus Schalungssteinen kraftschlüssig mit einem Fundament verbunden werden, indem aus dem Fundament 30 cm lange Anschlussbewehrungen ragen. Entlang der Spannschnur wird die erste Steinlage auf den erdfeuchten Beton gesetzt. Eventuelle Unebenheiten müssen dabei ausgeglichen werden. Wenn die erste Schicht in der Waage ist, werden die weiteren Steine mithilfe der Arretierungshöcker im Verband gesetzt. Nach sieben bis acht Lagen sind die Hohlräume der Schalungssteine mit Beton der Konsistenz zwischen F2 und F3 mit maximaler Korngröße von 16 mm zu verfüllen. An-

**Betonmengen zum Verfüllen von DP-Schalungssteinen:**

17,5er = ca. 80 Liter/m<sup>2</sup>  
24er = ca. 130 Liter/m<sup>2</sup>  
30er = ca. 190 Liter/m<sup>2</sup>



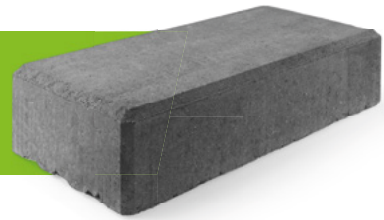
schließend muss der Beton sorgfältig verdichtet werden. Vor dem Ausbetonieren müssen die Schalungssteine gründlich vorgesenst werden. Die Betonverfüllung richtet sich nach den Angaben des Statikers z. B. C12/15 oder C20/25 (mit Trasszement), auch bei dem Einbau der Bewehrungseisen sind die statischen Vorgaben zu beachten. Die durchgehenden Öffnungen in senkrechter und waagerechter Richtung ermöglichen in einfacher Weise den Einbau bzw. Anschluss von Bewehrung.



DP-SCHALUNGSSTEIN ANTHRAZIT

# Der Schalungsstein für jeden Einsatz

WEIL EIN GUTER  
ABSCHLUSS  
WICHTIG IST!



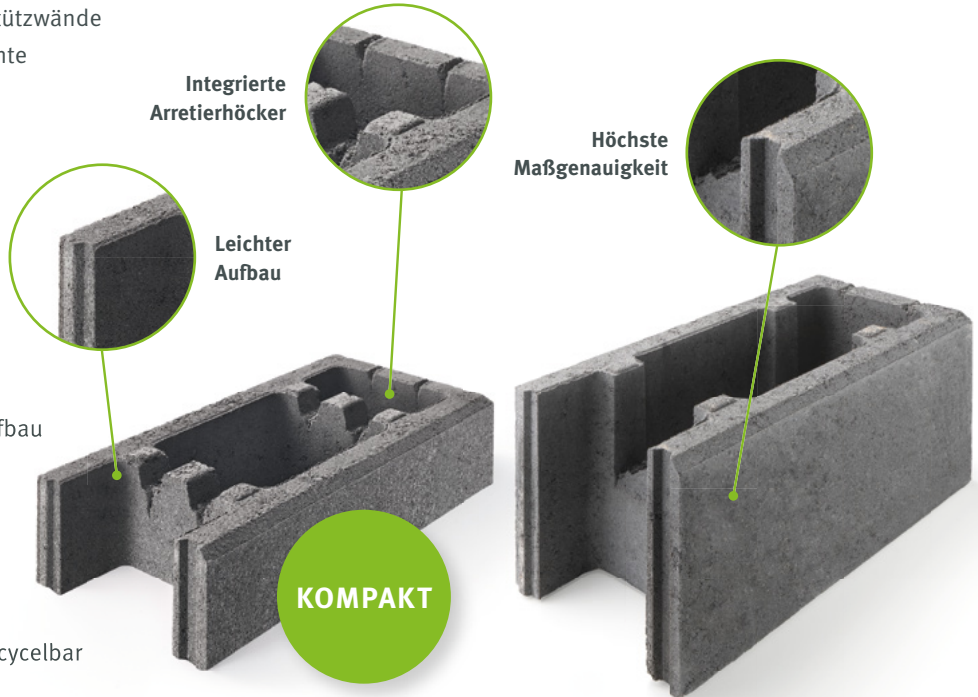
DP-Abdeckstein

## ANWENDUNGEN

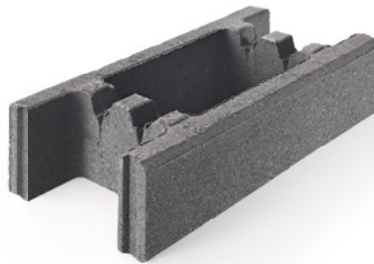
- Gartenmauern
- Sichtschutz-, Lärmschutz- & Stützwände
- Schalung für Streifenfundamente
- Frostschräge
- Kanten von Bodenplatten
- Gründung
- Zisternen
- Hangbefestigungen
- Schwimmbäder
- Silos

## VORTEILE

- Hohe Stabilität & schneller Aufbau
- Homogene Oberfläche
- Präzise Verarbeitung
- Plane Unterseite
- Integrierte Arretierhöcker
- Verschiedene Farbvariationen
- Hervorragende Ökobilanz & recycelbar



DP-Endstein kompakt



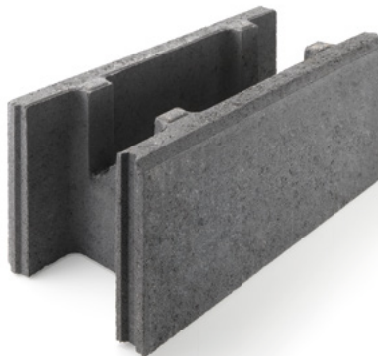
DP-Grundelement kompakt



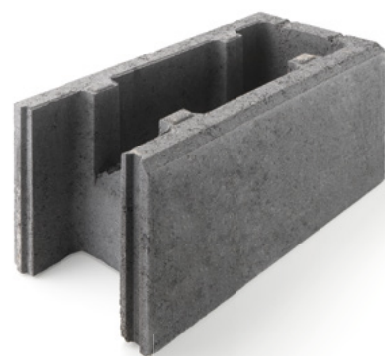
DP-Eckstein kompakt



DP-Endstein

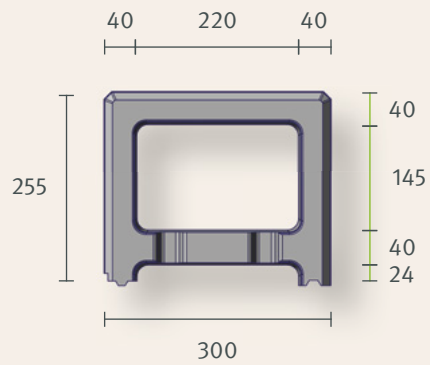


DP-Grundelement

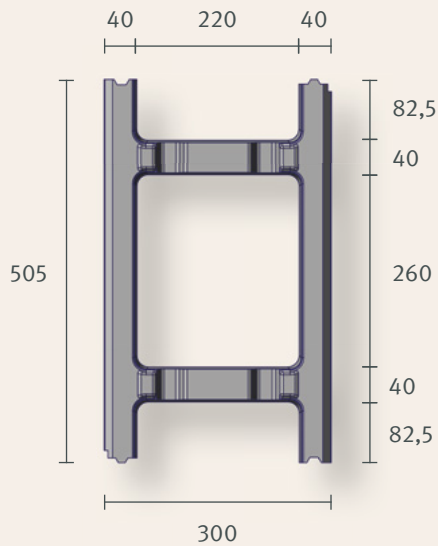


DP-Eckstein

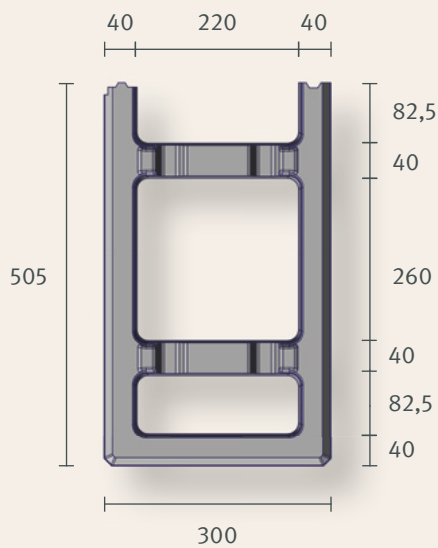
## DP-Schalungssteine 30 cm



**DP-Endstein**

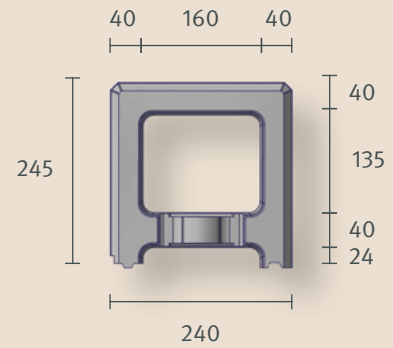


**DP-Grundelement**

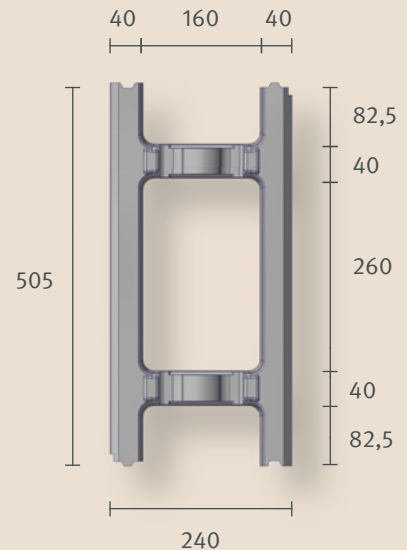


**DP-Eckstein**

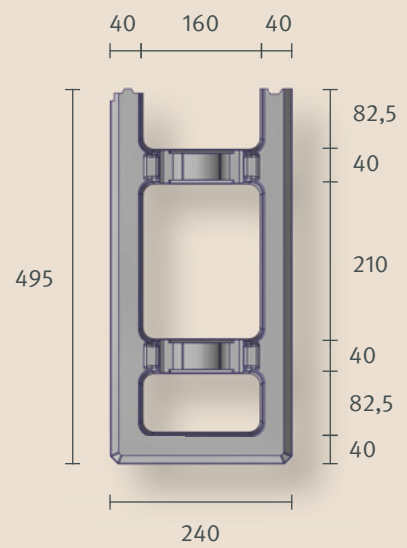
## DP-Schalungssteine 24 cm



**DP-Endstein**

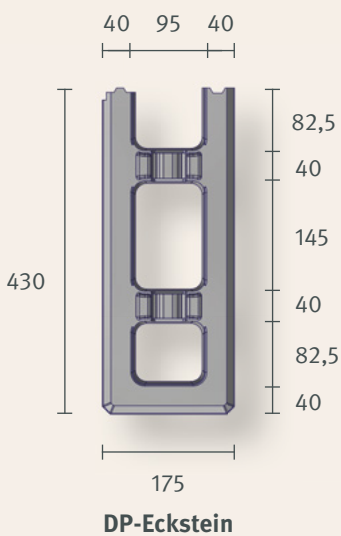
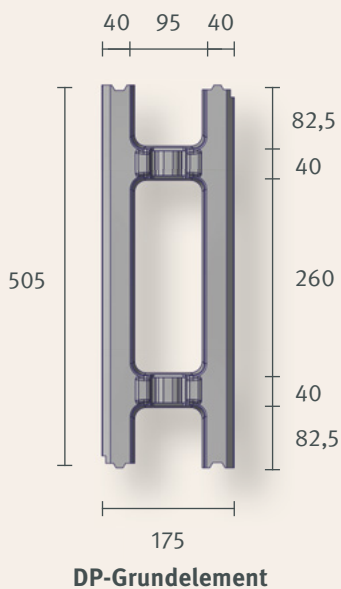
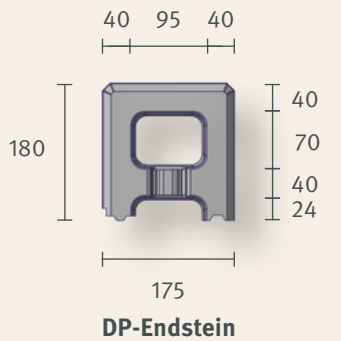


**DP-Grundelement**



**DP-Eckstein**

# DP-Schalungssteine 17,5 cm





WAND- STÄRKE	BEWEHRUNG	A				B1	B2	B3	B1	B2	B3	B1	B2	B3	B1	B2	B3
		BIS 1 m	1 – 2 m	2 – 3 m	3 – 4 m	WANDHÖHEN ≤ 1 m			WANDHÖHEN 1 m – 2 m			WANDHÖHEN 2 m – 3 m			WANDHÖHEN 3 m – 4 m		
17,5 cm	<i>waagrecht pro Lage</i>	2 St. Ø 8	2 St. Ø 8	2 St. Ø 8	2 St. Ø 8	2 St. Ø 8	2 St. Ø 8	2 St. Ø 8	2 St. Ø 8	2 St. Ø 8	2 St. Ø 8	2 St. Ø 10	2 St. Ø 12	2 St. Ø 10	–	–	–
	<i>senkrecht pro lfm.</i>	4 St. Ø 8	4 St. Ø 8	4 St. Ø 10	5 St. Ø 12	4 St. Ø 8	4 St. Ø 8	4 St. Ø 8	4 St. Ø 10	5 St. Ø 10	5 St. Ø 10	7 St. Ø 14	7 St. Ø 16	7 St. Ø 14	–	–	–
24,0 cm	<i>waagrecht pro Lage</i>	2 St. Ø 8	2 St. Ø 8	2 St. Ø 8	2 St. Ø 8	2 St. Ø 8	2 St. Ø 8	2 St. Ø 8	2 St. Ø 8	2 St. Ø 8	2 St. Ø 8	2 St. Ø 10	2 St. Ø 10	2 St. Ø 10	2 St. Ø 12	2 St. Ø 12	2 St. Ø 12
	<i>senkrecht pro lfm.</i>	4 St. Ø 8	4 St. Ø 8	4 St. Ø 8	4 St. Ø 10	4 St. Ø 8	4 St. Ø 8	4 St. Ø 8	4 St. Ø 8	4 St. Ø 10	4 St. Ø 8	4 St. Ø 14	5 St. Ø 14	4 St. Ø 14	7 St. Ø 16	10 St. Ø 16	8 St. Ø 16
30,0 cm	<i>waagrecht pro Lage</i>	2 St. Ø 8	2 St. Ø 8	2 St. Ø 8	2 St. Ø 8	2 St. Ø 8	2 St. Ø 8	2 St. Ø 8	2 St. Ø 8	2 St. Ø 8	2 St. Ø 8	2 St. Ø 8	2 St. Ø 8	2 St. Ø 8	2 St. Ø 12	2 St. Ø 12	2 St. Ø 12
	<i>senkrecht pro lfm.</i>	4 St. Ø 8	4 St. Ø 8	4 St. Ø 8	4 St. Ø 8	4 St. Ø 8	4 St. Ø 8	4 St. Ø 8	4 St. Ø 8	4 St. Ø 8	4 St. Ø 8	4 St. Ø 12	5 St. Ø 12	4 St. Ø 12	5 St. Ø 16	7 St. Ø 16	6 St. Ø 16



A



B1

max. 30°



B2



B3

Die oben genannten Angaben der Bewehrungsvorschläge sind ohne Gewähr. Diese dienen ausschließlich der Orientierung und nicht als Anleitung. Um eine sachgerechte Beurteilung der örtlichen Gegebenheiten festzustellen, muss ein Statiker beauftragt werden.

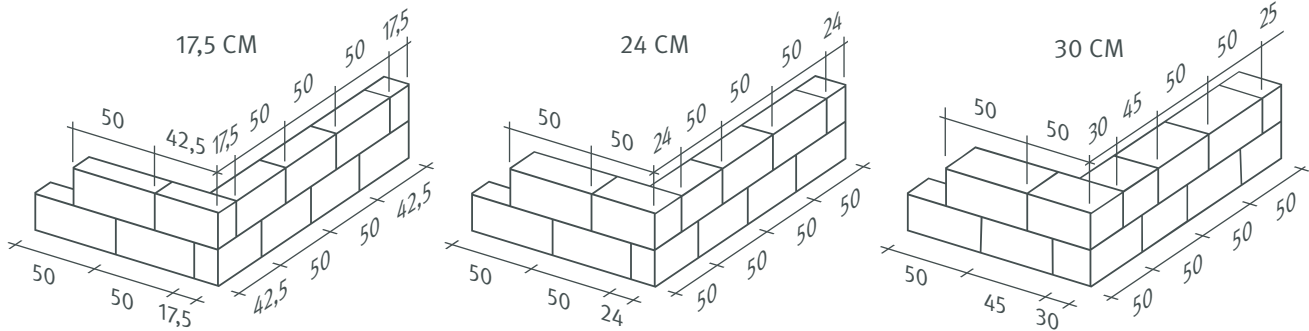
#### **Belastungen**

- A: nicht hinterfülltes Gelände, ohne Steigung, ohne besondere Beanspruchung
- B1: hinterfülltes Gelände, ohne Steigung, ohne besondere Beanspruchung
- B2: hinterfülltes Gelände, mit Steigung, ohne besondere Beanspruchung
- B3: hinterfülltes Gelände, ohne Steigung, befahrbar

## DP-Eckverbände

Je Ecke wird pro Lage ein DP-Eckstein verarbeitet.

Für seitliche Abschlüsse wird im Wechsel je Lage ein DP-Eck- und DP-Endstein benötigt.



## Arbeitsfuge

Durch eine Arbeitsfuge im Abstand von 5,00 m ist die Sicherheit gegeben, dass sich die einzelnen Wandabschnitte sowohl senkrecht als auch horizontal bewegen können und diese Bewegungen im Bereich der Arbeitsfuge stattfinden. Zur Fugenbildung werden zwei normale Wandabschlüsse mit ganzen und halben Endsteinen gegeneinander gesetzt. Ein Fugenprofil oder eine mechanische Abdichtung ist

nicht unbedingt erforderlich. Die Fuge kann also offen bleiben. Es ist auch nicht erforderlich, dass das Fundament im Abstand von 5,00 m unterbrochen wird, da im Fundamentbereich kaum Dehnung oder Schrumpfung stattfindet. Auch durch die Isolation gegen das Erdreich findet kaum thermische Bewegung statt.

## Abdichtungen

Schützen Sie Ihre Mauer durch eine horizontale Abdichtung (Mauersperrbahn oder Dichtschlämme) gegen aufsteigende Feuchtigkeit und bei Hinterfüllung zusätzlich durch eine vertikale Abdichtung (Bitumendickbeschichtung und Noppenfolie). Um das Eindringen von Feuchtigkeit von oben in die Mauer zu verhindern, empfehlen wir, zwischen Mauerkrone und Abdeckplatte eine mindestens 3 mm starke Dichtschlämme vollflächig einzuarbeiten. Die

Stoßfugen der Abdeckplatten sind mit Fugenmörtel oder Silikon zu verschließen. Um die maximale Wasserundurchlässigkeit von Mauerabdeckungen zu gewährleisten, können diese auch alternativ mit einer hydrophobierenden Imprägnierung versiegelt werden. Bitte beachten Sie dabei die Angaben des jeweiligen Herstellers. Bei Gefälle Richtung Mauer ist auf eine geeignete Ableitung von Wasser zu achten (Drainage).



DP-SCHALUNGSSTEIN KOMPAKT,  
KOMBINIERT MUSCHELKALK



DP-SCHALUNGSSTEIN KOMPAKT  
GRAU-ANTHRAZIT NUANCIERT

Die in dieser Information enthaltenen Produktbeschreibungen stellen allgemeine Hinweise aufgrund unserer Erfahrungen und Prüfungen dar. Sie berücksichtigen nicht den konkreten Anwendungsfall. Aus den Angaben können keine Ersatzansprüche abgeleitet werden. Bei Fragen wenden Sie sich bitte an Ihren Baustoff-Fachhändler. Für die Richtigkeit der Angaben und etwaige Fehler wird keine Haftung übernommen. Änderungen vorbehalten. Produktabbildungen sind beispielhafte Abbildungen und können von gelieferten Produkten abweichen. Aufgrund der Zusammensetzung aus natürlichen Zuschlagsstoffen und deren natürlicher Beschaffenheit, kann es zwischen einzelnen Steinen zu optischen Unterschieden kommen. Sämtliche Verarbeitungshinweise dienen der Orientierung und dienen nicht als konkrete Vorgabe. Jedes Bauvorhaben muss fachgerecht geprüft und ausgeführt werden. Vor der Verarbeitung sind die Steine auf eventuelle Beschädigungen zu kontrollieren. Mit dem Einbau eines defekten Steins verliert das Gewerk seine Gewährleistungsansprüche.

# **Delfing**

Baustoffwerk

**Delfing Baustoffwerk GmbH & Co. KG**

Ochtendunger Straße 30 | 56648 Saffig

Tel. 0 26 25 / 96 39 - 0

info@delfing.de

[www.delfing.de](http://www.delfing.de)

Mehr Informationen zu  
unseren Produkten finden  
Sie auf [www.delfing.de](http://www.delfing.de)



**Ihr Baustoff-Fachhändler**